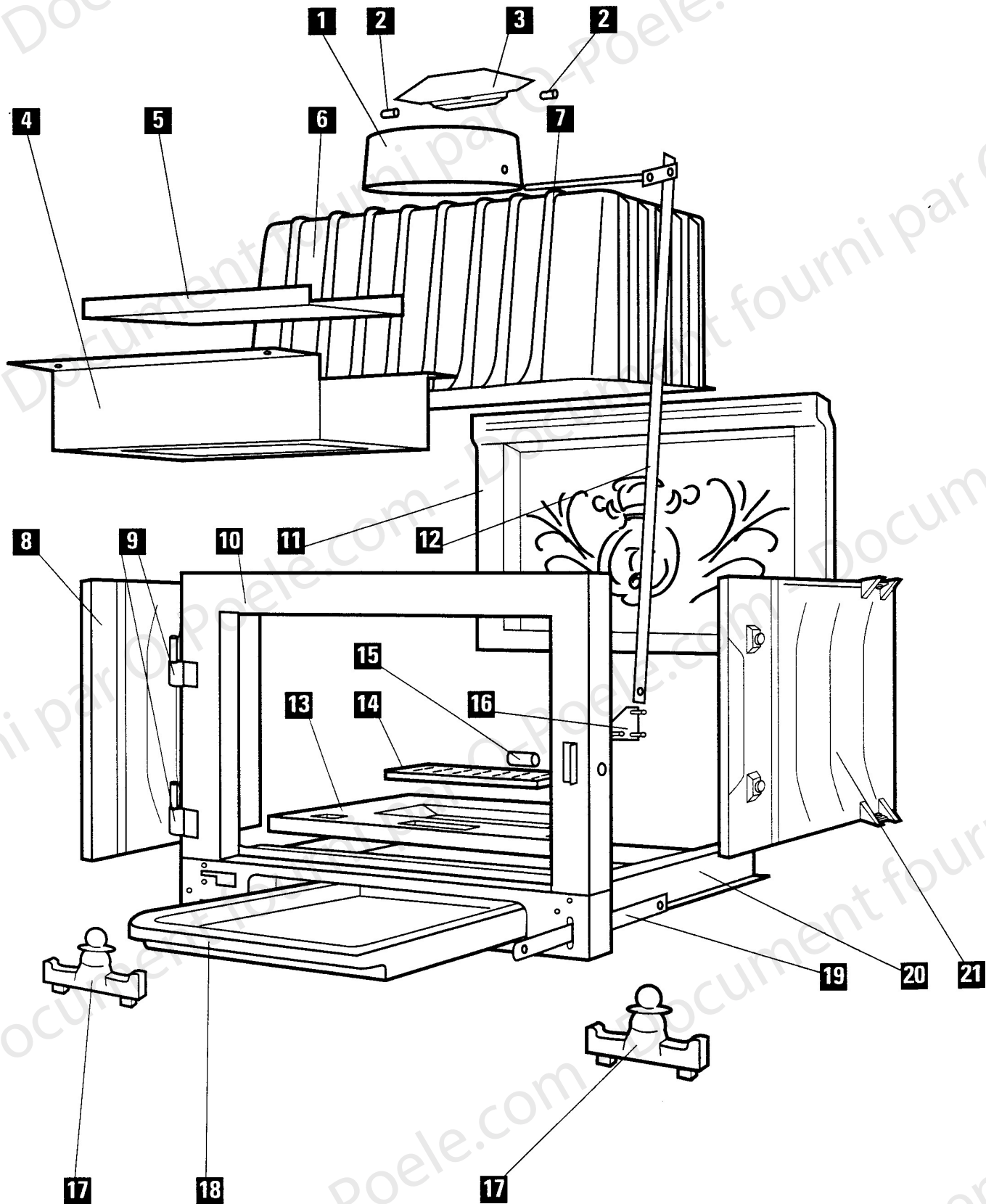


FOYERS ALTIMA 105 / 106

PIECES DETACHEES



FOYERS

ALTIMA 105

Code 111126

ALTIMA 106

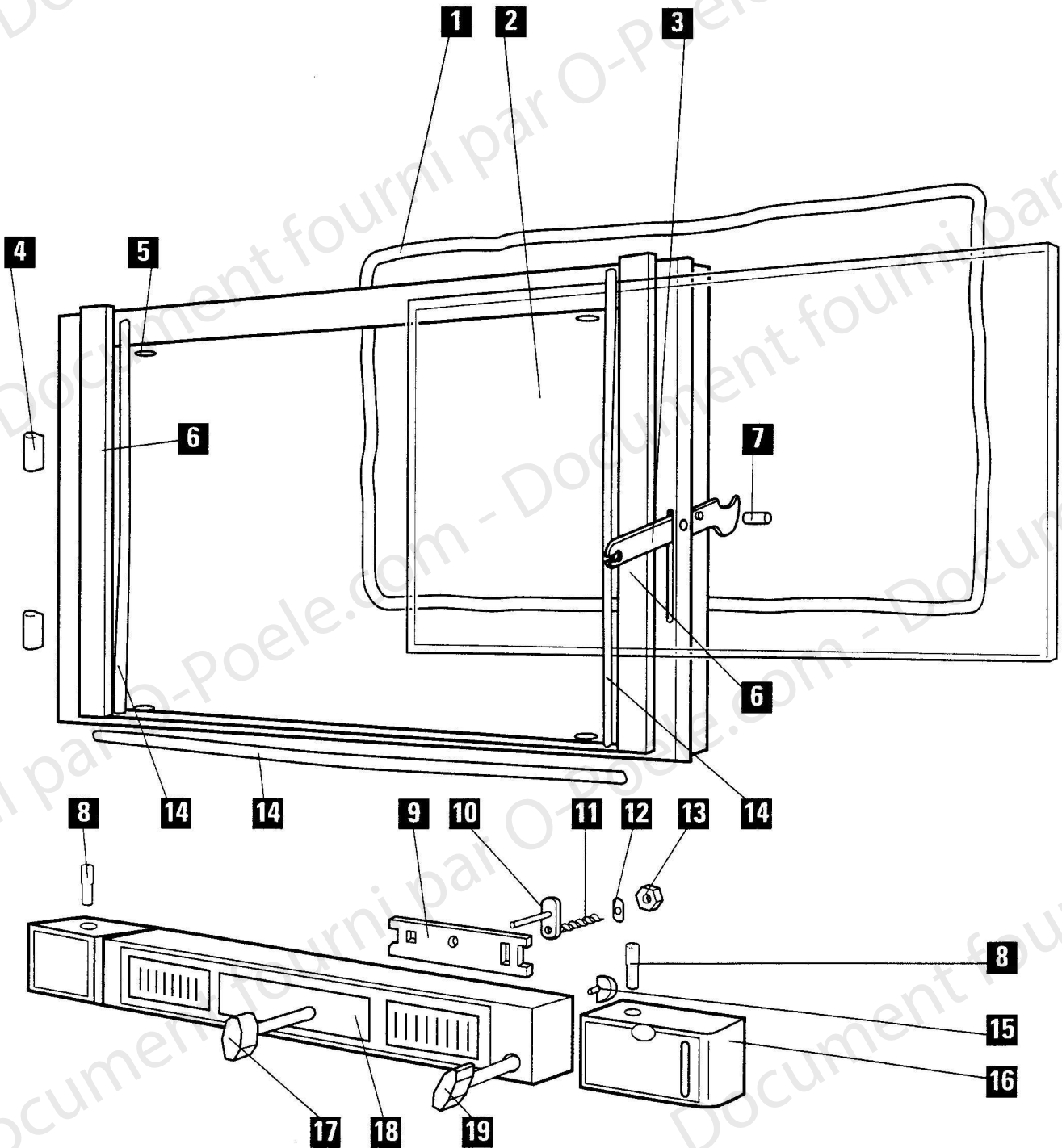
Code 111127

PIECES DETACHEES

POSITION	NOMBRE	DESIGNATION	105	106
1	1	Buse ø 200	04384--UPB	04384--UPB
2	2	Entretoise	07601	07601
3	1	Clapet de buse	14331	14331
4	1	Déфлекteur E.S	14227	14227
5	1	Trappe déфлекteur	14705	15334
6	1	Avaloir fonte	14470PB	14470PB
7	1	Axe clapet de buse	14137--UPB	14137--UPB
8	1	Côté fonte gauche	14467	14467
9	1	Pivot soudé	/	/
10	1	Contre cadre	15103PB	13914PB
11	1	Plaque d'âtre	14469PB	14469PB
12	1	Biellette commande by-pass	14538PB	14538PB
13	1	Sole fonte	14081PB	14081PB
14	1	Grille de décendrage	03046PB	03046PB
15	1	Plot	04444	/
Non représenté	1	Support biellette	14537PB	14537PB
16	1	Biellette de renvoi	12543	12543
17	2	Chenets	14813PB	14813PB
18	1	Cendrier	14110	14110
19	1	Levier commande by-pass	14325PO	14325PO
20	1	Boîtier cendrier	14073PB	14073PB
21	1	Côté fonte droit	14467PB	14467PB
Non représenté	1	Déфлекteur de porte	14867PB	14867PB
Non représenté	1	Joint plat (entre buse et avaloir)	15845	15845

FOYERS ALTIMA 105 / 106

ENSEMBLE PORTE ET BANDEAU



FOYERS

ALTIMA 105

Code 111126

ALTIMA 106

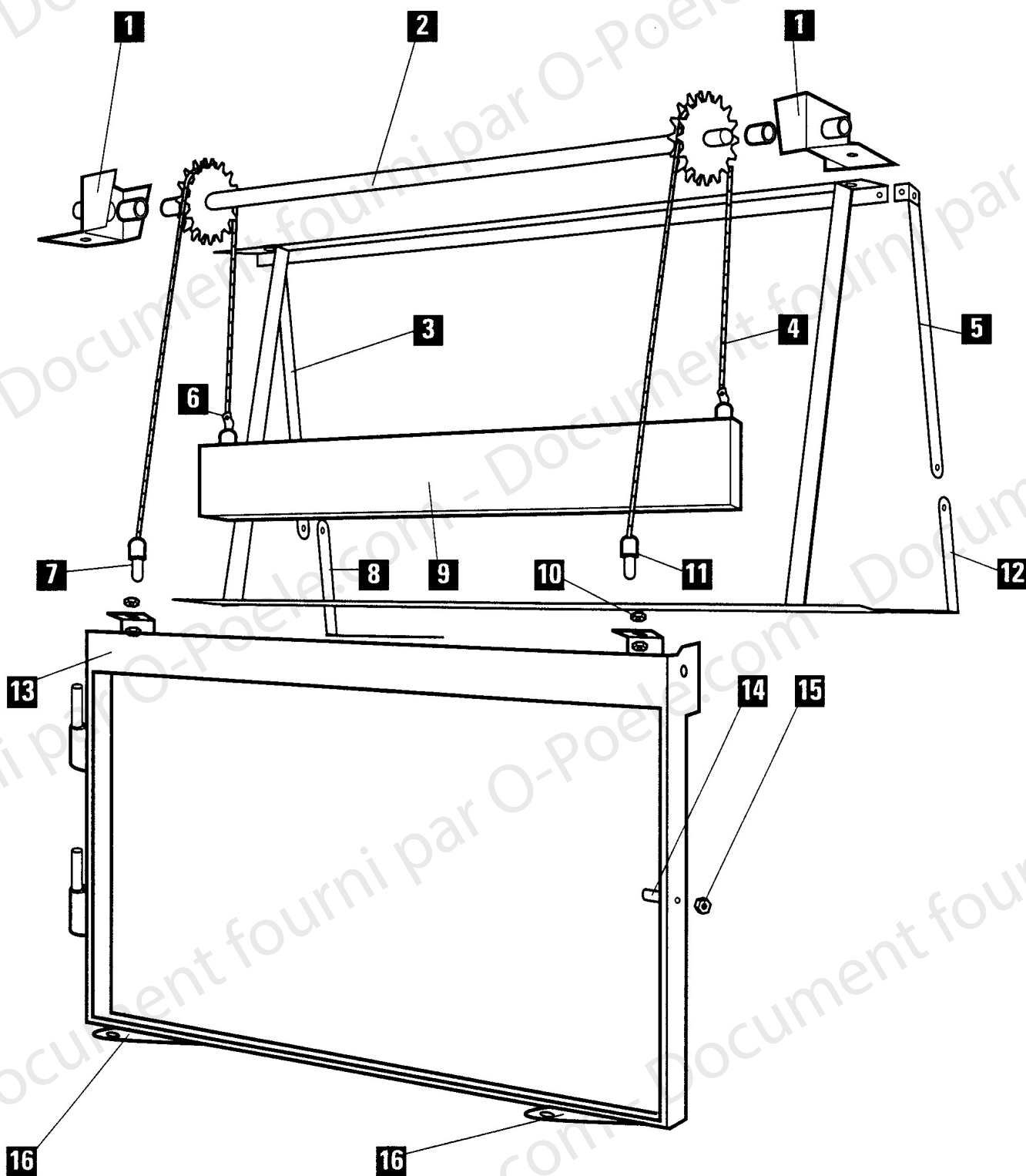
Code 111127

ENSEMBLE PORTE ET BANDEAU

POSITION	NOMBRE	DESIGNATION	105	106
1	1	Joint ø 8	05891	05891
2	1	Vitre céramique	14955	14955
3	1	Poignée de fermeture	15017--N	15017--N
4	2	Pivot	/	/
5	4	Centreur de vitre	14731	14731
6	2	Fixe vitre	14235PO	14235PO
7	1	Goupille élastique	15451	15451
8	2	Plot de fermeture	/	04444
9	1	Registre air	12212PB	12212PB
10	1	Biellette commande registre air	12314PB	12314PB
11	1	Ressort porte cendrier	02412	02412
12	1	Rondelle ondulée	03303	03303
13	1	Ecrou F SNEP	10983	10983
14	1	Joint 10 x 2	04093	04093
15	1	Axe + verrou + bouton	14282--UPO	14282--UPO
16	1	Bandeau inférieur droit	14518--UPO	14518--UPO
17	1	Axe commande registre air	14281--UPO	14281--UPO
18	1	Porte cendrier + chape	14726--UPO	14726--UPO
20	1	Cadre de porte	14049--UPO	14049--UPO
A	1	Porte EM	14120PO	14120PO

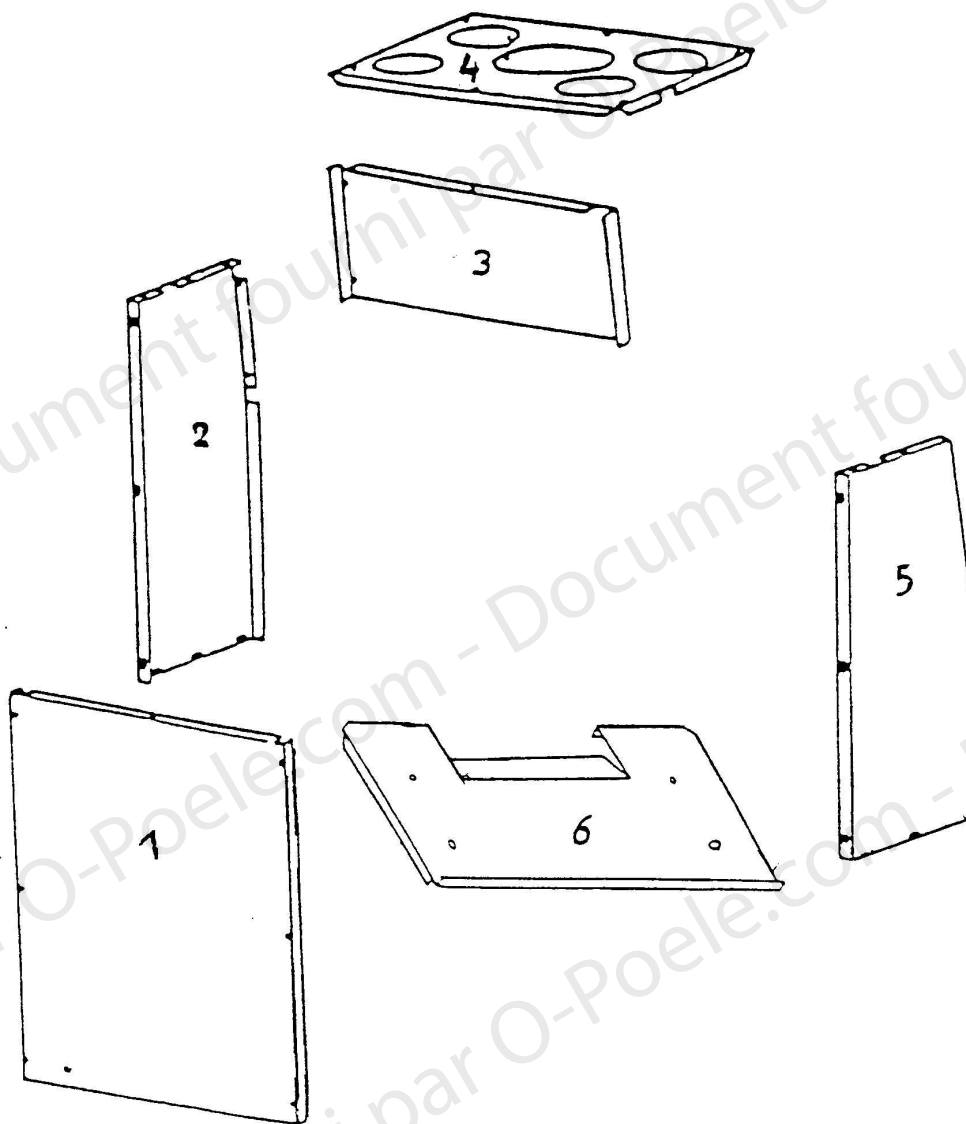
FOYER ALTIMA 106

CHASIS MOBILE



FOYERS**ALTIMA 106****Code 111127****CHASSIS MOBILE**

POSITION	NOMBRE	DESIGNATION	106
1	2	Palier + bague autolubrifiante	11489
2	1	Arbre à pignon	14250PB
3	1	Biellette angle	03846PB
4	2	Chaine à rouleau	11620
5	1	Biellette angle	03846PB
6	2	Maillon rapide	10378
7	2	Vis de réglage	13849
8	1	Equerre de fixation	14302PB
9	1	Contre-poids	14163PB
10	4	Ecrou F SNEP	04492
11	1	Vis de réglage	13849
12	1	Equerre de fixation	14302PB
13	1	Chassis mobile	14216PO
14	1	Plot de fermeture	04444
15	1	Ecrou SNEP	04492
16	2	Poignée de verrouillage	15849--N

FOYERS ALTIMA 105 / 106
DISTRIBUTEUR D'AIR

POSITION	NOMBRE	DESIGNATION PIECES	REFERENCES
1	1	Arrière DA	14105
2	1	Côté gauche DA	14103
3	1	Fronton DA	14136
4	1	Dessus DA	14106
5	1	Côté droit DA	14104
6	1	Protection sol	14107